

Modularne urządzenia grzewcze
900XP Płyta grillowa gazowa (bez
pochyłości), gładka powierzchnia
chromowana szczotkowana, 400 mm

Nr pozycji _____

Nr modelu _____

Nazwa _____

Nr SIS _____

AIA # _____



391402 (E9I1NAAOMCA)

Gazowa płyta grillowa
nadstawkowa, gładka
powierzchnia chromowana,
400 mm (płyta bez
pochyłości)

Podstawowa charakterystyka

- Urządzenie do montażu na podstawach otwartych, podporach mostkowych lub systemach Cantilever.
- Duży otwór odpływowy na powierzchni do smażenia do spustu tłuszczu do dużego pojemnika, umieszczonego pod powierzchnią.
- Wysokie osłony chroniące przed rozbryzgiem z tyłu i z boku powierzchni do smażenia, są wyprodukowane ze stali nierdzewnej. Osłony można łatwo zdemontować w celu czyszczenia i myć w zmywarce.
- Zapłon iskrowy piezo z zaworem termostatycznym dla zwiększenia bezpieczeństwa.
- Specjalny design systemu pokrętki regulacyjnej zapewnia zabezpieczenie przed wnikaniem wody.
- Ochrona przed wodą IPX5.
- Regulowana temperatura grzania w zakresie od 90°C do 270°C.
- Powierzchnią z warstwą chromu na szczotkowanej płycie jest odporna przeciw porysowaniu.
- Skrobak do płyt gładkich jest w komplecie dostawy.
- Urządzenie do instalowania nadstawkowego.

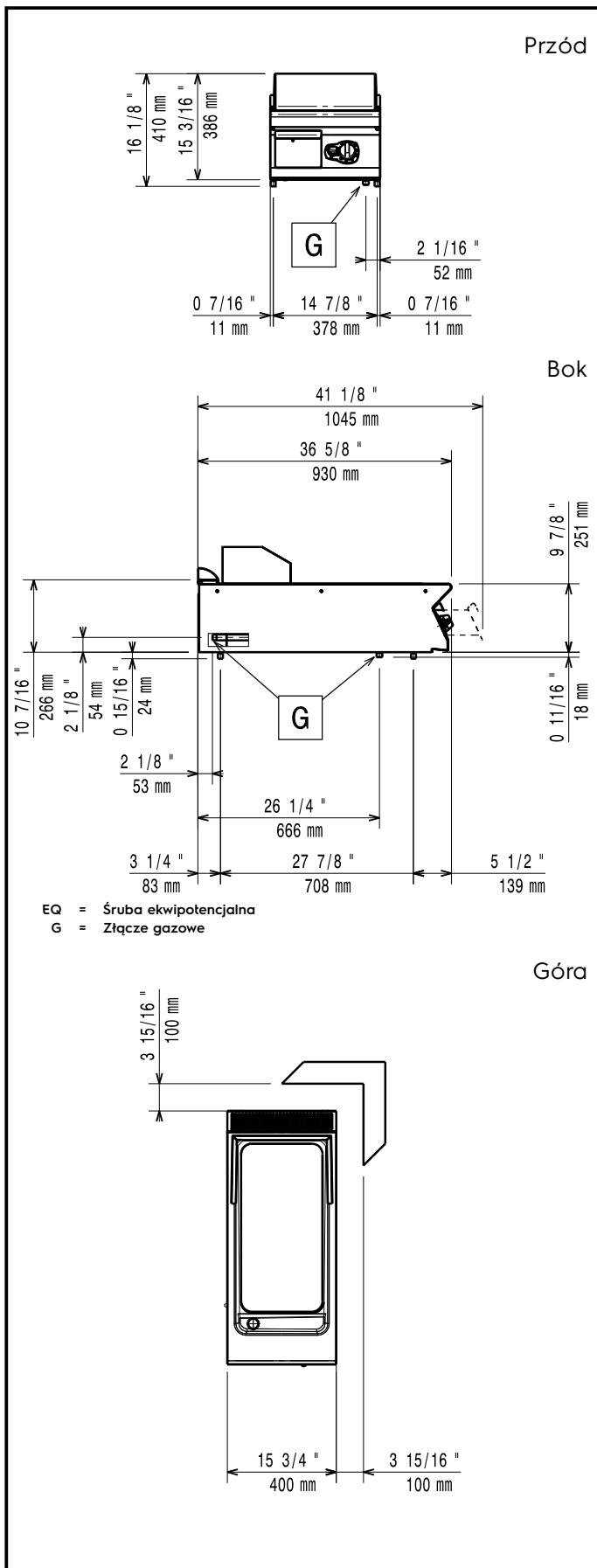
Konstrukcja

- Urządzenie o głębokości 930 mm dla zapewnienia większej powierzchni roboczej.
- Panele zewnętrzne ze stali nierdzewnej z wykończeniem Scotch Brite.
- Blat roboczy ze stali nierdzewnej o grubości 2 mm,
- Urządzenie ma boczne krawędzie pod kątem prostym, pozwalające na równe dopasowanie połączeń między urządzeniami, eliminując przerwy i ewentualne miejsca gromadzenia się zabrudzeń.
- Płyta do grillowania jest wyprodukowana ze stali miękkiej o grubości 15 mm (do doskonałego rozprowadzenia ciepła), na powierzchni z warstwą chromowaną szczotkowaną do optymalnych wyników grillowania i używania.
- Powierzchnia do smażenia całkowicie gładka.

Uwzględnione akcesoria

- 1 x Skrobak do gładkich PNC 164255 płyt grillowych
- 1 x Korek do zamknięcia PNC 206296 otworu odpływowego płyt grillowych bez pochyłości

APROBATA


Gaz

Moc gazowa:	10 kW
Standardowe dostarczenie gazu:	Gaz ziemny
Opcja typu gazu:	LPG; Gaz ziemny
Wlot gazu:	1/2"

Kluczowe informacje:

Temperatura robocza MIN:	90 °C
Temperatura robocza MAKS.:	270 °C
Wymiary zewnętrzne, szerokość:	400 mm
Wymiary zewnętrzne, głębokość:	930 mm
Wymiary zewnętrzne, wysokość:	250 mm
Ciężar netto:	55 kg
Ciężar wysyłkowy:	59 kg
Objętość wysyłkowa:	0.27 m ³
Szerokość powierzchni gotowania:	330 mm
Głębokość powierzchni gotowania:	700 mm